

**RESOLUCIÓN AETN N° 813/2024**  
**TRAMITE N° 2024-59748-29-0-0-0-DPT**  
**CIAE N° 0000-0000-0000-0000**  
La Paz, 25 de octubre de 2024

**TRÁMITE:** Aprobación de Peajes de las Instalaciones de Transmisión No Pertenecientes al Sistema Troncal de Interconexión (STI) y su respectiva Fórmula de Indexación, correspondiente al periodo noviembre 2024 – abril 2025.

**SÍNTESIS RESOLUTIVA:** Aprobar los montos de peajes por uso de instalaciones de transmisión no pertenecientes al Sistema Troncal de Interconexión (STI) y Fórmulas de Indexación para el periodo noviembre 2024 - abril 2025, que son detallados en el Anexo de la presente Resolución.

**VISTOS:**

La Resolución AETN N° 102/2021 de 05 de abril de 2021; la Resolución AETN N° 211/2022 de 30 de marzo de 2022; la Resolución AETN N° 271/2024 de 29 de abril de 2024; la Resolución AETN N° 145/2024 de 1° marzo de 2024; la nota con Registro N° 15437 de 30 de septiembre de 2024; la nota con Registro N° 14923 de 20 de septiembre de 2024; el Informe AETN-DPT N° 615/2024 de 25 de octubre de 2024; y todo lo que ver convino, se tuvo presente, y;

**CONSIDERANDO: (Competencias y Atribuciones de la AETN)**

Que el artículo 138 del Decreto Supremo N° 29894 de 07 de febrero de 2009, dispuso entre otros, la extinción de las Superintendencias Sectoriales, en el plazo de sesenta (60) días y estableció que las competencias y atribuciones de las mismas sean asumidas por los Ministerios correspondientes o por una nueva entidad a crearse por norma expresa.

Que en tal sentido, se promulgó el Decreto Supremo N° 0071 de 09 de abril de 2009, que en su artículo 3 determina la creación de la Autoridad de Fiscalización y Control Social de Electricidad (AE) y en su artículo 4 establece que las atribuciones, competencias, derechos y obligaciones de las entonces Superintendencias Sectoriales serán asumidas por las Autoridades de Fiscalización y Control Social, en lo que no contravenga a lo dispuesto por la Constitución Política del Estado.

Que mediante Decreto Supremo N° 3892 de 1° de mayo de 2019, se modificó el artículo 3 y el Título VII del Decreto Supremo N° 0071 de 09 de abril de 2009, otorgando nuevas atribuciones y cambio de denominación de la Autoridad de Fiscalización y Control Social de Electricidad (AE) como Autoridad de Fiscalización de Electricidad y Tecnología Nuclear (AETN).

Que mediante Resolución Suprema N° 27288 de 30 de noviembre de 2020, se designó al ciudadano Eusebio Lucio Aruquipa Fernández como Director Ejecutivo de la la Autoridad de Fiscalización de Electricidad y Tecnología Nuclear (AETN).

Que mediante Resolución AETN-INTERNA N° 63/2024 de 15 de julio de 2024, se designó a la ciudadana Cinthya Claudia López Videla Villanueva, como Directora Titular de la Dirección Legal (DLG) de la Autoridad de Fiscalización de Electricidad y Tecnología Nuclear (AETN).



**RESOLUCIÓN AETN N° 813/2024**  
**TRAMITE N° 2024-59748-29-0-0-0-DPT**  
**CIAE N° 0000-0000-0000-0000**  
La Paz, 25 de octubre de 2024

**CONSIDERANDO: (Antecedentes)**

Que mediante Resolución AETN N° 102/2021 de 05 de abril de 2021, se aprobaron los Costos Anuales de Inversión y los Costos Anuales de Operación, Mantenimiento y Administración del STEA y sus respectivas Fórmulas de Indexación de las Instalaciones de Transmisión fuera del STI de propiedad de ENDE TRANSMISIÓN S.A., correspondiente al periodo mayo 2021 – abril 2025.

Que mediante Resolución AETN N° 211/2022 de 30 de marzo de 2022, se aprobaron los Costos Anuales de Inversión y los Costos Anuales de Operación, Mantenimiento y Administración del STEA y sus respectivas Fórmulas de Indexación de las instalaciones de transmisión dentro y fuera del STI de propiedad de la Empresa Nacional de Electricidad (ENDE), correspondiente al periodo mayo 2022 – abril 2026.

Que mediante Resolución AETN N° 271/2024 de 29 de abril de 2024, se aprobaron los Precios de Nodo de Energía y Potencia, Formulas de Indexación, Peajes Unitarios de Instalaciones de Transmisión del Sistema Troncal de Interconexión (STI) y Factores de Adaptabilidad para Generadoras con fuentes de Energías Alternativas, correspondiente al periodo mayo 2024 – octubre 2024.

Que mediante Resolución AETN N° 145/2024 de 1° marzo de 2024, se aprobaron los Costos Anuales de Inversión y Costos Anuales de Operación, Mantenimiento y Administración del STEA y sus respectivas Fórmulas de Indexación de las Instalaciones pertenecientes y no pertenecientes al Sistema Troncal de Interconexión (STI) de propiedad de la empresa San Cristóbal Transmisora de Electricidad S.A. (SAN CRISTÓBAL TESA), correspondiente al periodo mayo 2024 – abril 2028.

Que mediante nota recibida en la Autoridad de Fiscalización de Electricidad y Tecnología Nuclear (AETN) con Registro N° 15437 de 30 de septiembre de 2024, ENDE TRANSMISIÓN S.A. solicitó la aprobación de Peajes Fuera del STI para sus Instalaciones de Transmisión (Sistema Norte, Sistema Sur, Instalaciones Complementarias al STI, Arboleda – Las Lomas, Yapacaní y Bélgica), correspondiente al periodo noviembre 2024 - abril 2025.

Que mediante nota recibida en la AETN con Registro N° 14923 de 20 de septiembre de 2024, SAN CRISTÓBAL TESA solicitó la aprobación de Peajes Fuera del STI para sus Instalaciones de Transmisión (Línea de Transmisión Lito – San Cristóbal en 230 kV), correspondiente al periodo noviembre 2024 - abril 2025.

Que el Informe AETN-DPT N° 615/2024 de 25 de octubre de 2024, luego del análisis desarrollado, recomendó aprobar los montos de peajes por uso de instalaciones de transmisión no pertenecientes al Sistema Troncal de Interconexión (STI) y Fórmulas de Indexación para el periodo noviembre 2024 - abril 2025, que son detallados en el Anexo.



**RESOLUCIÓN AETN N° 813/2024**  
**TRAMITE N° 2024-59748-29-0-0-0-DPT**  
**CIAE N° 0000-0000-0000-0000**  
La Paz, 25 de octubre de 2024

**CONSIDERANDO: (Marco Legal)**

Que el artículo 12 de la Ley N° 1604 de Electricidad de 21 de diciembre de 1994, establece además de las atribuciones generales del Superintendente de Electricidad, entre otras las siguientes atribuciones específicas:

"(...) h) *Aplicar los procedimientos de cálculo de precios y tarifas para las actividades de Generación, Transmisión y Distribución;*

i) *Aprobar y controlar, cuando corresponda, los precios y tarifas máximos aplicables a las actividades de la Industria Eléctrica y publicarlos en medios de difusión nacional.*"

Que el artículo 50 de la Ley N° 1604 de Electricidad de 21 de diciembre de 1994, dispone: "(...). *La Superintendencia de Electricidad aprobará semestralmente los precios máximos de Transmisión, las respectivas fórmulas de indexación mensual y determinará las condiciones de utilización de las instalaciones de Transmisión. (...)*".

Que el artículo 35 del Reglamento de Precios y Tarifas (RPT) aprobado mediante Decreto Supremo N° 26094 de 02 de marzo de 2001, establece las Fórmulas de Indexación del Costo Anual de Inversión y de los Costos Anuales de Operación, Mantenimiento y Administración (OM&A) de las Instalaciones pertenecientes al STI. Si bien, la norma no establece de manera explícita fórmulas de actualización de Costos de Inversión y Costos de OM&A para instalaciones Fuera del STI, se considera que las fórmulas aplicadas para instalaciones del STI, son aplicables a las instalaciones que se encuentran Fuera del STI; por tanto, para este análisis se utilizan las mismas Fórmulas de Indexación.

Que el artículo 39 del RPT aprobado mediante Decreto Supremo N° 26094 de 02 de marzo de 2001 y complementado mediante Decreto Supremo N° 1698 de 21 de agosto de 2013, establece lo siguiente:

"*La remuneración anual por el uso de instalaciones de transmisión y transformación no pertenecientes al Sistema Troncal de Interconexión (STI), corresponderá como máximo al costo anual de transmisión definido en el artículo 37 del presente Reglamento y será pagada por los agentes a los que se atribuya su uso.*

*El uso de las instalaciones mencionadas en el presente artículo para conectar Centrales al Sistema Troncal de Interconexión, será pagado por Generadores por los tramos utilizados en proporción a la potencia firme de dichas Centrales.*

*El uso de las instalaciones mencionadas en el presente artículo para abastecer consumos, será incluido en los precios de suministro a los Distribuidores o Consumidores No Regulados, será pagado por los Generadores que efectúen el suministro, por los tramos utilizados en proporción a la Potencia de Punta retirada para dicho efecto.*

*En caso de uso compartido entre un Distribuidor y uno o varios Consumidores No Regulados, con retiros de energía predominantes para los Consumidores No Regulados, el*



**RESOLUCIÓN AETN N° 813/2024**  
**TRAMITE N° 2024-59748-29-0-0-0-DPT**  
**CIAE N° 0000-0000-0000-0000**  
La Paz, 25 de octubre de 2024

uso de las instalaciones será atribuido a los Consumidores No Regulados en proporción a la Potencia de Punta retirada por cada uno de estos”.

Que el artículo 40 del RPT, establece:

“(…). VII. Semestralmente, el 31 de marzo y el 30 de septiembre, las empresas propietarias de instalaciones de transformación y transmisión no pertenecientes al Sistema Troncal de Interconexión, presentarán a la Superintendencia los precios y fórmulas de indexación por uso de estas instalaciones sobre la base de los costos anuales de transmisión mencionados en los numerales II, III y IV del presente artículo, y de los retiros y adiciones a que se refiere los numerales V y VI del presente artículo, se acompañan los antecedentes que respalden los valores presentados. La Superintendencia efectuará las observaciones que procedan, que serán absueltas por las empresas y aprobará mediante Resolución y publicará dichos precios en la misma oportunidad que los Precios de Nodo”.

Que el artículo 34 de la Ley N° 2341 de Procedimiento Administrativo de 23 de abril de 2002, dispone: “Los actos administrativos serán objeto de publicación cuando así lo establezcan las normas de cada procedimiento especial o cuando lo aconsejen razones de interés público. La publicación se realizará por una sola vez en un órgano de prensa de amplia circulación nacional o en su defecto cuando corresponda, en un medio de difusión local de la sede del órgano administrativo”.

Que el artículo 51 del Decreto Supremo N° 0071 de 09 de abril de 2009, modificado mediante Decreto Supremo N° 3892 de 1° de mayo de 2019, establece entre las competencias de la Autoridad de Fiscalización de Electricidad y Tecnología Nuclear (AETN) las siguientes:

- b) Regular, controlar, supervisar, fiscalizar y vigilar la prestación de los servicios y actividades por parte de las entidades y operadores bajo su jurisdicción reguladora y el cumplimiento de sus obligaciones legales y contractuales.
- d) Fijar, aprobar y publicar precios, tarifas, derechos u otros de acuerdo a la normativa vigente, garantizando su correcta aplicación y asegurando que la información sustentatoria esté disponible y sea pública.”

**CONSIDERANDO: (Análisis)**

Que mediante Informe AETN-DPT N N° 615/2024 de 25 de octubre de 2024, la Dirección de Precios, Tarifas e Inversiones (DPT) estableció lo siguiente:

“(…) 3. ANÁLISIS.

**3.1 Diagramas Unifilares de Instalaciones de Transmisión Fuera del STI**

La determinación de peajes por el uso de las Instalaciones de Transmisión fuera del Sistema Troncal de Interconexión (STI), corresponde a las instalaciones detalladas en los siguientes Diagramas Unifilares:



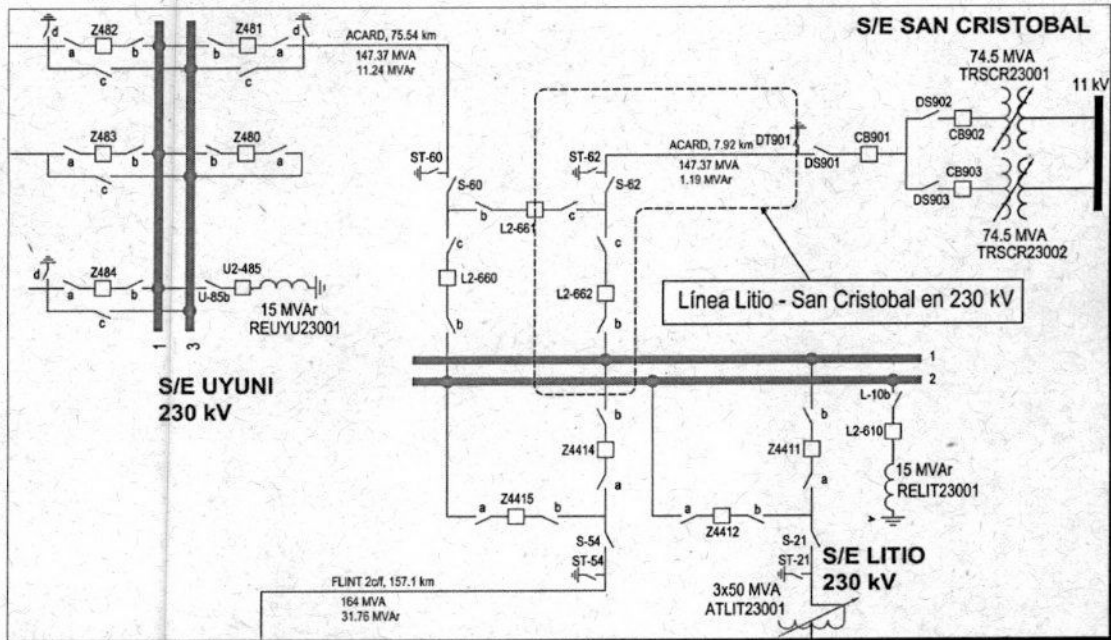
**RESOLUCIÓN AETN N° 813/2024**  
**TRAMITE N° 2024-59748-29-0-0-0-DPT**  
**CIAE N° 0000-0000-0000-0000**  
 La Paz, 25 de octubre de 2024

**3.1.1 Diagrama Unifilar – Instalaciones de Propiedad de SAN CRISTÓBAL TESA**

- Línea de Transmisión Lito – San Cristóbal en 230 kV.

**Figura N° 1**

**Diagrama Unifilar - Línea de Transmisión Lito - San Cristóbal en 230 kV de SAN CRISTÓBAL TESA**

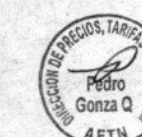


Fuente: Elaboración Propia

**3.1.2 Diagrama Unifilar – Instalaciones de Propiedad de ENDE TRANSMISIÓN S.A.**

- S/E Punutuma: Bahía de Salida a Tazna en 69 kV.
- S/E Punutuma: Bahía de Entrada del Yura en 69 kV.

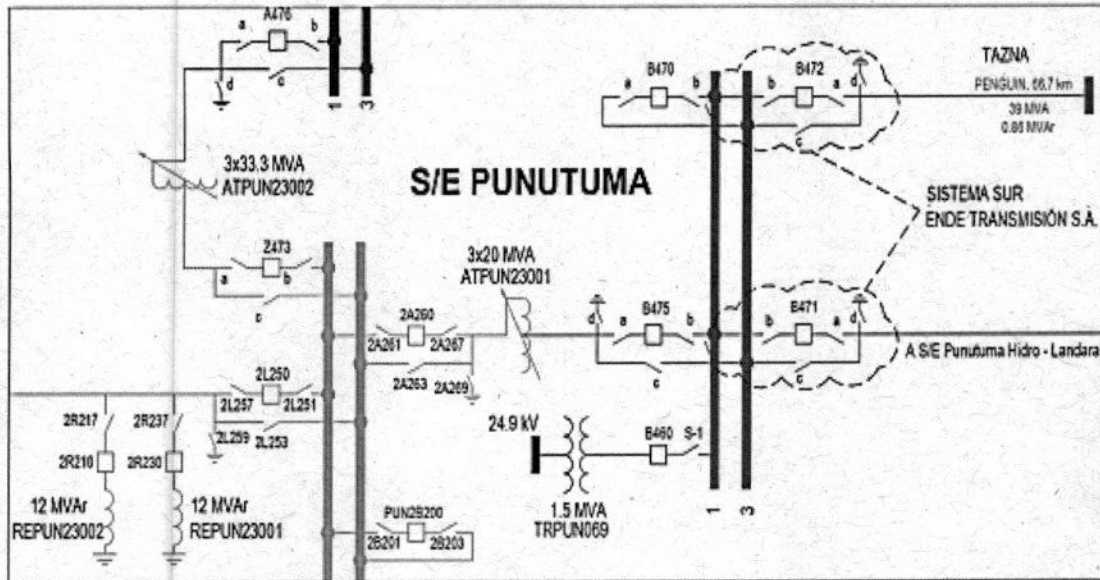
... //



**RESOLUCIÓN AETN N° 813/2024**  
**TRAMITE N° 2024-59748-29-0-0-0-DPT**  
**CIAE N° 0000-0000-0000-0000**  
 La Paz, 25 de octubre de 2024

**Figura N° 2**

**Diagrama Unifilar - Sistema Sur - ENDE TRANSMISIÓN S.A.**

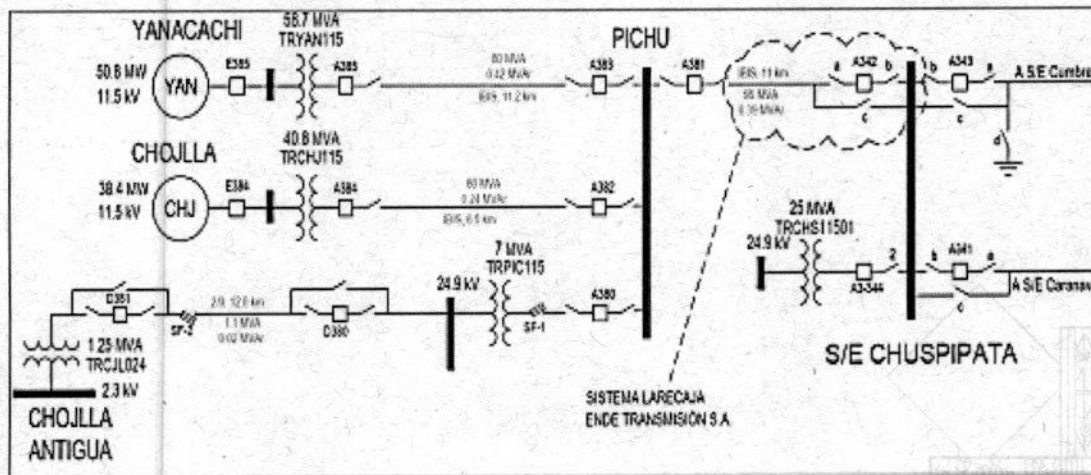


Fuente: Propio del Informe

- Línea de Transmisión Chuspipata – Pichu en 115 kV.

**Figura N° 3**

**Diagrama Unifilar - Sistema Norte - ENDE TRANSMISIÓN S.A.**



Fuente: Propio del Informe

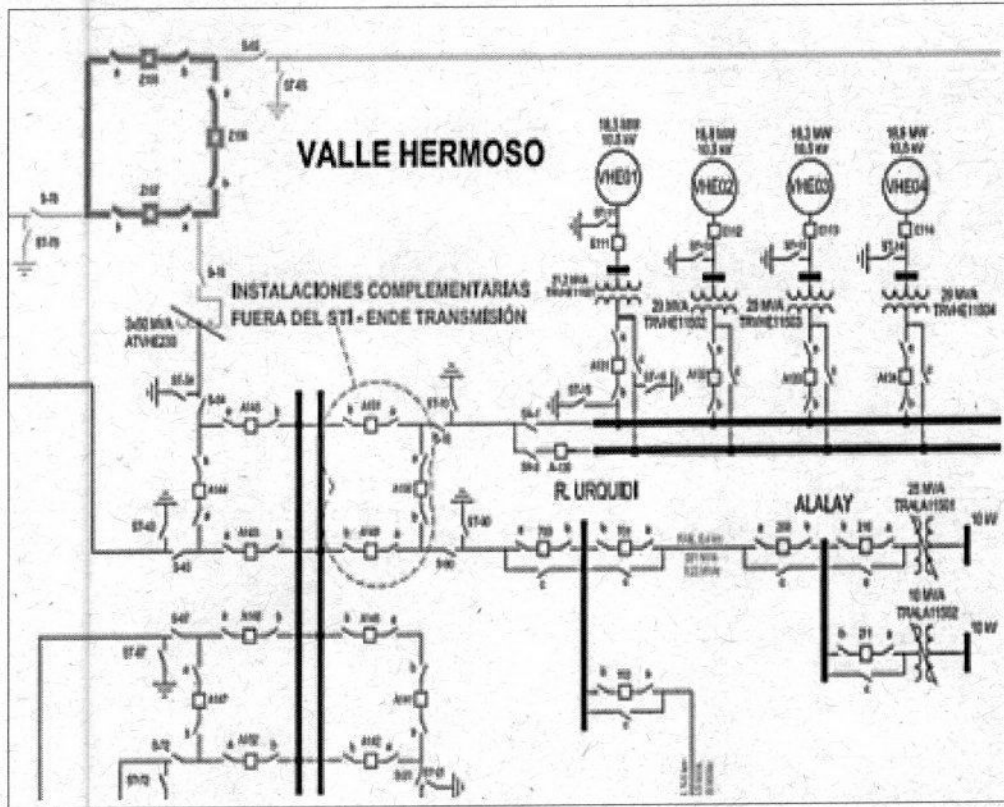


**RESOLUCIÓN AETN N° 813/2024**  
**TRAMITE N° 2024-59748-29-0-0-0-DPT**  
**CIAE N° 0000-0000-0000-0000**  
La Paz, 25 de octubre de 2024

- Diagrama Unifilar de "Instalaciones Complementarias al STI" de propiedad de ENDE TRANSMISIÓN S.A.
  - En Subestación Valle Hermoso:
    - Salida a la Central Termoeléctrica de ENDE VALLE HERMOSO S.A. y a la Empresa de Luz y Fuerza Eléctrica Cochabamba S.A. (ELFEC S.A.) que emergen de una bahía en 115 kV en configuración interruptor y medio.

**Figura N° 4**

Diagrama Unifilar - Subestación Valle Hermoso - ENDE TRANSMISIÓN S.A.



Fuente: Propio del Informe

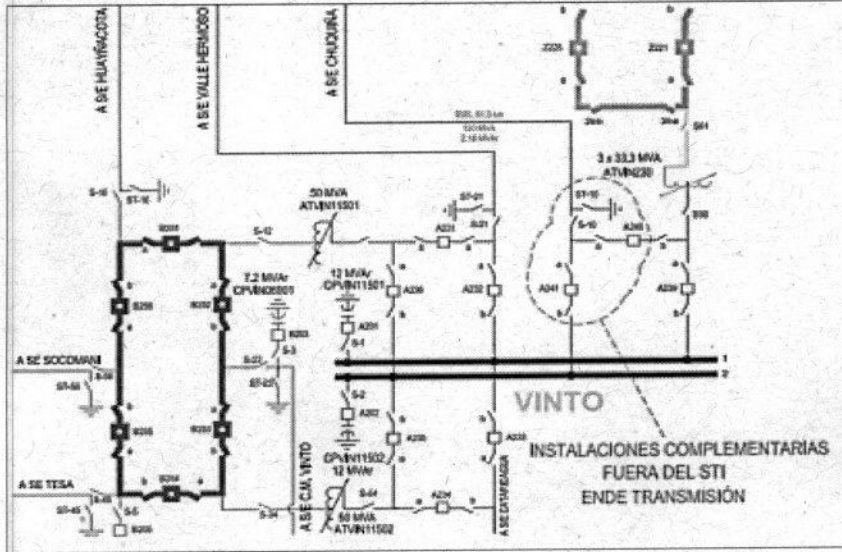
- En Subestación Vinto:
  - Salida a la Distribuidora de Electricidad ENDE DEORURO S.A. en 115 kV del tipo interruptor y medio.



**RESOLUCIÓN AETN N° 813/2024**  
**TRAMITE N° 2024-59748-29-0-0-0-DPT**  
**CIAE N° 0000-0000-0000-0000**  
 La Paz, 25 de octubre de 2024

**Figura N° 5**

Diagrama Unifilar - Subestación Vinto - ENDE TRANSMISIÓN S.A.



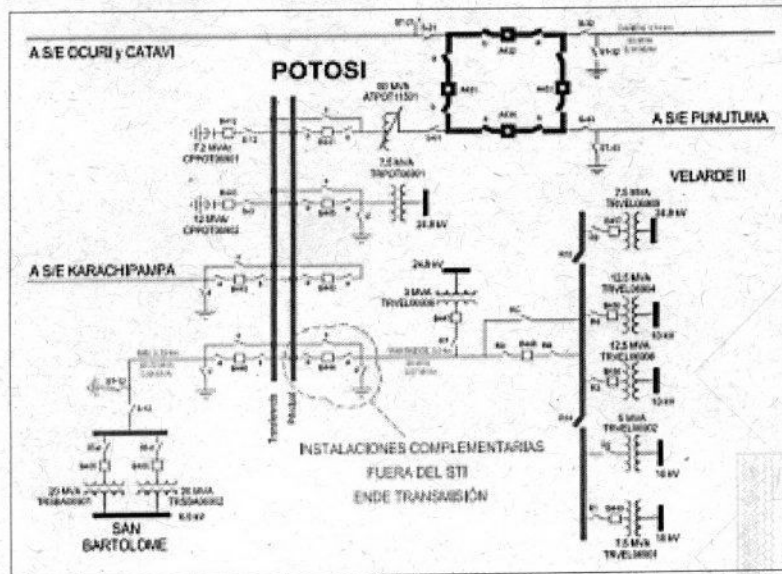
Fuente: Propio del Informe

- En Subestación Potosí:

- o Salida a la empresa Servicios Eléctricos Potosí S.A. (SEPSA) en 69 kV del tipo barra principal y barra de transferencia.

**Figura N° 6**

Diagrama Unifilar - Subestación Potosí - ENDE TRANSMISIÓN S.A.



Fuente: Propio del Informe

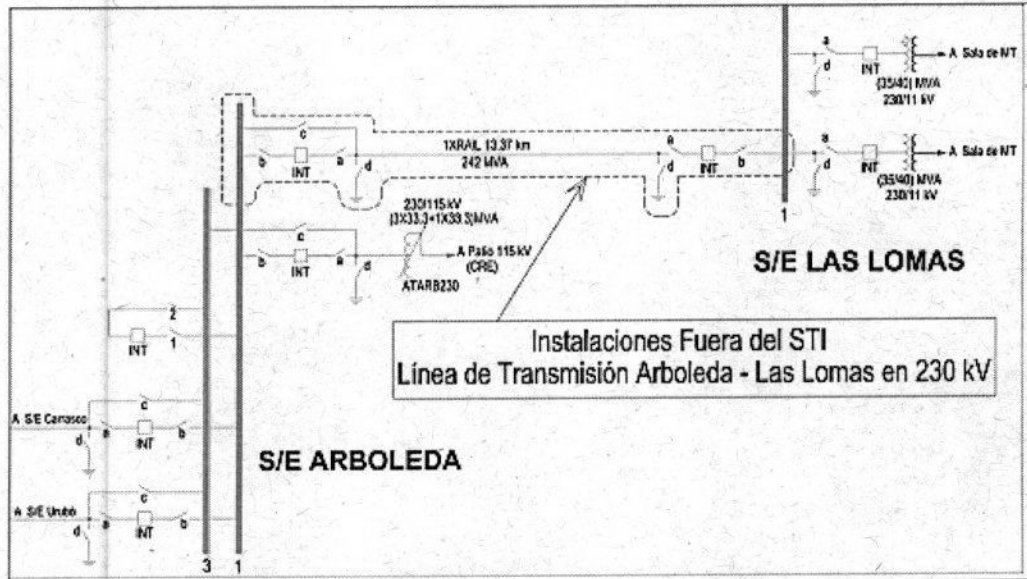


**RESOLUCIÓN AETN N° 813/2024**  
**TRAMITE N° 2024-59748-29-0-0-0-DPT**  
**CIAE N° 0000-0000-0000-0000**  
 La Paz, 25 de octubre de 2024

- Instalaciones de la Línea de Transmisión Arboleda - Las Lomas en 230 kV.

**Figura N° 7**

Diagrama Unifilar - Línea de Transmisión Arboleda - Las Lomas en 230 kV  
 ENDE TRANSMISIÓN S.A.

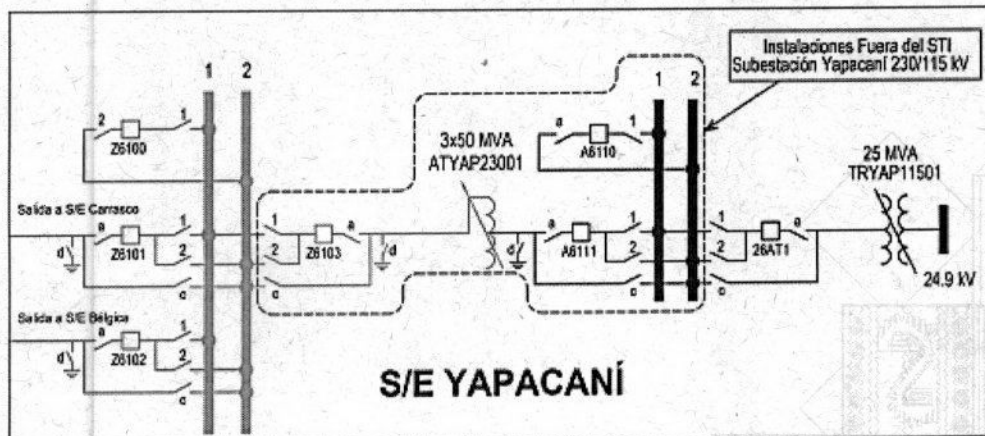


Fuente: Propio del Informe

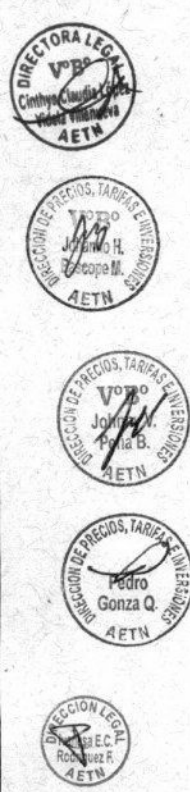
- Instalaciones de la Subestación Yapacaní 230/115 kV.

**Figura N° 8**

Diagrama Unifilar - Subestación Yapacaní 230/115 kV  
 - ENDE TRANSMISIÓN S.A.



Fuente: Propio del Informe

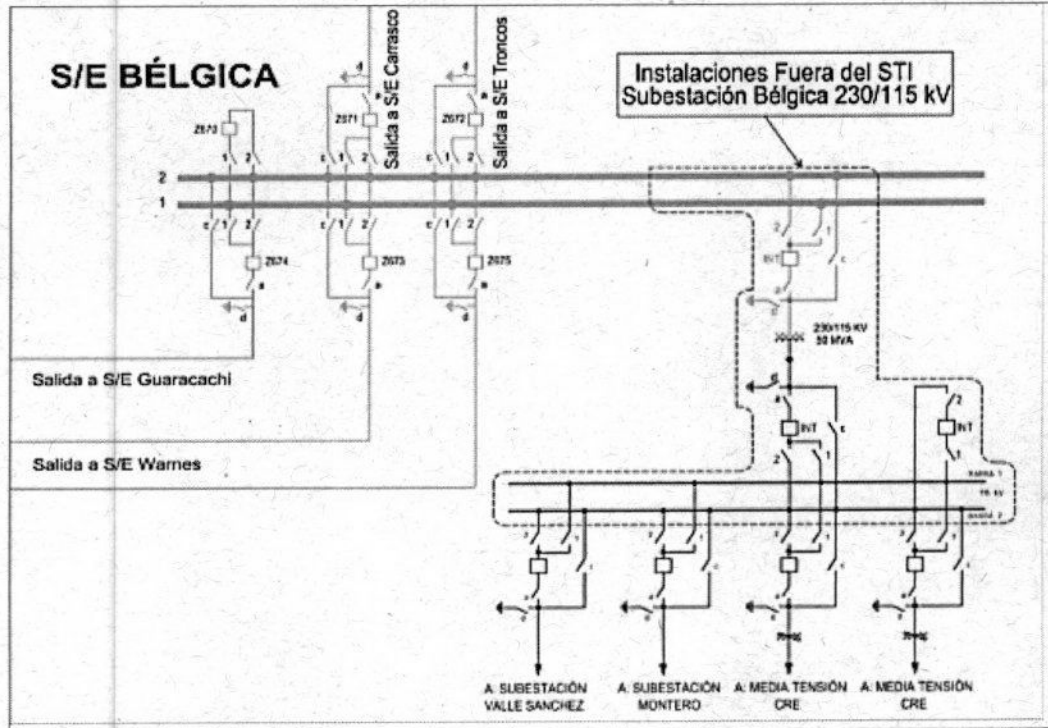


**RESOLUCIÓN AETN N° 813/2024**  
**TRAMITE N° 2024-59748-29-0-0-0-DPT**  
**CIAE N° 0000-0000-0000-0000**  
 La Paz, 25 de octubre de 2024

- Instalaciones de la Subestación Bélgica 230/115 kV.

**Figura N° 9**

Diagrama Unifilar - Subestación Bélgica 230/115 kV - ENDE TRANSMISIÓN S.A.



Fuente: Propio del Informe

### 3.2 Determinación de Peajes Fuera del STI

El artículo 39 (REMUNERACIÓN MÁXIMA POR EL USO DE LA TRANSMISIÓN FUERA DEL STI) del Reglamento de Precios y Tarifas (RPT), establece que: "(...). El uso de las instalaciones mencionadas en el presente artículo para conectar Centrales al Sistema Troncal de Interconexión, será pagado por Generadores por los tramos utilizados en proporción a la potencia firme de dichas Centrales".

Las instalaciones no pertenecientes al STI (consideradas también como fuera del STI), son atribuibles en su mayoría a los Consumos, excepto la Línea de Transmisión Chuspipata – Pichu en 115 kV del Sistema Norte, que en el marco del artículo 38 (USO DE LAS INSTALACIONES DE TRANSMISIÓN NO PERTENECIENTES AL STI) del RPT, es atribuida plenamente a la empresa Hidroeléctrica Boliviana S.A. (HB S.A.), quien es responsable de su remuneración.

Para el cálculo de los Peajes de las instalaciones no pertenecientes al STI de SAN CRISTÓBAL TESA y ENDE TRANSMISIÓN S.A., se consideraron los Valores de Inversión establecidos en las siguientes Resoluciones:



**RESOLUCIÓN AETN N° 813/2024**  
**TRAMITE N° 2024-59748-29-0-0-0-DPT**  
**CIAE N° 0000-0000-0000-0000**  
La Paz, 25 de octubre de 2024

- SAN CRISTÓBAL TESA: Resolución AETN N° 145/2024 de 1° de marzo de 2024.
- ENDE TRANSMISIÓN S.A.: Resolución AETN N° 102/2021 de 05 de abril de 2021.

En el marco de las Resoluciones AE N° 145/2018 de 21 de marzo de 2018 y AETN 102/2021 de 05 de abril 2021, se mantiene el retiro de la determinación de la anualidad de la inversión, las Instalaciones de Transmisión del Sistema Sur, Sistema Norte e Instalaciones Complementarias al STI que superaron los treinta (30) años de operación comercial. Por lo que, corresponde que estas instalaciones continúen siendo remunerados por Operación, Mantenimiento y Administración (OM&A).

Se aplicaron las Fórmulas de Indexación establecidas en el artículo 35 del RPT y los valores oficiales del IPC (valor del Índice de Precios al Consumidor mensual determinado por el Instituto Nacional de Estadística, con Base al 2016) y el tipo de cambio del Precio del Dólar (Tipo de cambio oficial determinado por el Banco Central de Bolivia para el Dólar de los Estados Unidos de Norteamérica).

**Cuadro N° 1**

*Valores Aplicables para la Indexación*

Descripción	SAN CRISTOBAL TESA	ENDE TRANSMISIÓN S.A.	Actual	OM&A
	Base: LT Litio - San Cristóbal en 230 kV Resolución AETN N° 145/2024 de 01/mar/2024	Base: Sistemas Sur, Sistema Norte, Instalaciones Complementarias al STI, Arboleda - Las Lomas, Subestación Yapacani 230/115 kV, Subestación Bélgica 230/115 kV. Resolución AETN N° 102/2021 de 05/abr/2021		
Precio de Dólar (PD)	6,96 15/2/2024	6,96 15/3/2021	6,96 25/9/2024	3,00%
Tasa Arancelaria Equipos (D)	9,18% 15/2/2024	9,18% 15/3/2021	9,18% 25/9/2024	
Índice de Precios al Consumidor (IPC)	111,21 ene-24	105,24 feb-21	117,27 sep-24	
a	0,60	0,60		
b	0,40	0,40		
c	0,35	0,35		
d	0,65	0,65		

Fuente: Elaboración Propia



**RESOLUCIÓN AETN N° 813/2024**  
**TRAMITE N° 2024-59748-29-0-0-0-DPT**  
**CIAE N° 0000-0000-0000-0000**  
La Paz, 25 de octubre de 2024

**Cuadro N° 2**

*Factores de Indexación Aplicables a Peajes Fuera del STI*

Instalaciones	Empresa	Anualidad	F(Index) Inversión	F(Index) OM&A	FRC
LT Litio - San Cristóbal en 230 kV	San Cristobal TESA	0,10608	1,02180	1,03542	0,00846
Sistemas Sur, Sistema Norte e Instalaciones Complementarias al STI	ENDE TRANSMISIÓN S.A.	0,10608	1,04572	1,07430	0,00846
Instalaciones Complementarias Arboleda - Las Lomas	ENDE TRANSMISIÓN S.A.	0,10608	1,04572	1,07430	0,00846
Subestación Yapacaní 230/115 kV	ENDE TRANSMISIÓN S.A.	0,10608	1,04572	1,07430	0,00846
Subestación Bélgica 230/115 kV	ENDE TRANSMISIÓN S.A.	0,10608	1,04572	1,07430	0,00846

Fuente: Elaboración Propia

**3.2.1 DETERMINACIÓN DE PEAJES FUERA DEL STI DE LA EMPRESA SAN CRISTÓBAL TRANSMISORA DE ELECTRICIDAD S.A.**

**Cuadro N° 3**

*Peaje de la Línea Litio - San Cristóbal TESA en 230 kV*

SAN CRISTOBAL TESA	RESOLUCIÓN - STEA	INVERSIÓN - STEA [Bs]	MENSUALIDAD INDEX. [Bs]	COSTOS OM & A ANUAL [Bs]	COSTOS OM & A MENSUAL INDEX. [Bs]	PEAJE MENSUAL [Bs]	PEAJE MENSUAL con IVA [Bs]
Línea de Transmisión Litio - San Cristóbal en 230 kV	AETN N° 145/2024	28.537.608	246.691	856.128	73.871	320.562,33	368.462,44

Fuente: Elaboración Propia

**3.2.2 DETERMINACIÓN DE PEAJES FUERA DEL STI DE LAS INSTALACIONES DE ENDE TRANSMISIÓN S.A.**

**Cuadro N° 4**

*Peajes del Sistema Sur*

ENDE TRANSMISIÓN S.A.	RESOLUCIÓN - STEA	INVERSIÓN - STEA [Bs]	MENSUALIDAD INDEX. [Bs]	COSTOS OM & A ANUAL [Bs]	COSTOS OM & A MENSUAL INDEX. [Bs]	PEAJE MENSUAL [Bs]	PEAJE MENSUAL con IVA [Bs]
S/E Punutuma: Bahía de Salida a Tazna en 69 kV	AETN N° 102/2021	4.591.284	0	137.739	12.331	12.331,04	14.173,61
S/E Punutuma: Bahía de Entrada del Yura en 69 kV	AETN N° 102/2021	4.591.284	0	137.739	12.331	12.331,04	14.173,61

Fuente: Elaboración Propia



**RESOLUCIÓN AETN N° 813/2024**  
**TRAMITE N° 2024-59748-29-0-0-0-DPT**  
**CIAE N° 0000-0000-0000-0000**  
La Paz, 25 de octubre de 2024

**Cuadro N° 5**

*Peajes del Sistema Norte*

ENDE TRANSMISIÓN S.A.	RESOLUCIÓN - STEA	INVERSIÓN - STEA [Bs]	MENSUALIDAD INDEX. [Bs]	COSTOS OyM [Bs]	COSTOS OyM MENSUAL INDEX. [Bs]	PEAJE MENSUAL [Bs]	PEAJE MENSUAL con IVA [Bs]
Línea de Transmisión Chuspipata - Pichu en 115 KV	AETN N° 102/2021	7.026.217	0	210.787	18.871	18.870,66	21.690,42
Paño de Línea de 115 KV Simple Barra	AETN N° 102/2021	5.204.208	46.041	156.126	13.977	60.017,74	68.985,91

Fuente: Elaboración Propia

**Cuadro N° 6**

*Peajes de Instalaciones Complementarias al STI*

ENDE TRANSMISIÓN S.A.	RESOLUCIÓN - STEA	INVERSIÓN - STEA [Bs]	MENSUALIDAD INDEX. [Bs]	COSTOS OM&A ANUAL [Bs]	COSTOS OM&A MENSUAL INDEX. [Bs]	PEAJE MENSUAL [Bs]	PEAJE MENSUAL con IVA [Bs]
S/E Valle Hermoso: Par de bahía en 115 KV, Interruptor 1 y 1/2 (Salida a Planta VHE)	AETN N° 102/2021	5.239.604	46.354	157.188	14.072	60.425,95	69.455,11
S/E Valle Hermoso: Par de bahía en 115 KV, Interruptor 1 y 1/2 (Salida a ELFEC)	AETN N° 102/2021	5.239.604	46.354	157.188	14.072	60.425,95	69.455,11
S/E Potosí: Bahía de línea 69 KV transferencia (Salida a SEPSA)	AETN N° 102/2021	4.591.284	0	137.739	12.331	12.331,04	14.173,61
S/E Vinto: Par de bahía en 115 KV, Interruptor 1 y 1/2 (Salida a ENDE DEORURO)	AETN N° 102/2021	5.239.604	46.354	157.188	14.072	60.425,95	69.455,11

Fuente: Elaboración Propia

**Cuadro N° 7**

*Peaje Instalaciones de la Línea de Transmisión Arboleda - Las Lomas en 230 kV*

ENDE TRANSMISIÓN S.A.	RESOLUCIÓN - STEA	INVERSIÓN - STEA [Bs]	MENSUALIDAD INDEX. [Bs]	COSTOS OM&A ANUAL [Bs]	COSTOS OM&A MENSUAL INDEX. [Bs]	PEAJE MENSUAL [Bs]	PEAJE MENSUAL con IVA [Bs]
Línea de Transmisión Arboleda-Las Lomas en 230 KV	AETN N° 102/2021	26.701.822	236.225	801.055	71.714	307.939,86	353.953,86

Fuente: Elaboración Propia

**Cuadro N° 8**

*Peaje Instalaciones de la Subestación Yapacaní 230/115 kV*

ENDE TRANSMISIÓN S.A.	RESOLUCIÓN - STEA	INVERSIÓN - STEA [Bs]	MENSUALIDAD INDEX. [Bs]	COSTOS OM&A ANUAL [Bs]	COSTOS OM&A MENSUAL INDEX. [Bs]	PEAJE MENSUAL [Bs]	PEAJE MENSUAL con IVA [Bs]
Subestación Yapacaní 230/115 KV	AETN N° 102/2021	44.459.540	393.324	1.333.786	119.407	512.731,48	589.346,53

Fuente: Elaboración Propia



**Cuadro N° 9**

*Peaje Instalaciones de la Subestación Bélgica 230/115 kV*

ENDE TRANSMISIÓN S.A.	RESOLUCIÓN - STEA	INVERSIÓN - STEA [Bs]	MENSUALIDAD INDEX. [Bs]	COSTOS OM&A ANUAL [Bs]	COSTOS OM&A MENSUAL INDEX. [Bs]	PEAJE MENSUAL [Bs]	PEAJE MENSUAL con IVA [Bs]
Subestación Bélgica 230/115 kV	AETN N° 102/2021	45.355.002	401.246	1.360.650	121.812	523.058,43	601.216,59

Fuente: Elaboración Propia

Los resultados de la Indexación de las instalaciones no pertenecientes al STI, se presentan en Anexo al presente Informe.

**4. CONCLUSIONES**

Por lo expuesto en el presente Informe, se concluye:

- Las empresas ENDE TRANSMISIÓN S.A. y San Cristóbal Transmisora de Electricidad S.A. (SAN CRISTÓBAL TESA) propietarias de las instalaciones de Transformación y Transmisión no pertenecientes al Sistema Troncal de Interconexión (STI), cumplieron con lo establecido en el parágrafo VII del artículo 40 del Reglamento de Precios y Tarifas (RPT) aprobado mediante Decreto Supremo N° 26094 de 02 de marzo de 2001, al presentar sus solicitudes de Aprobación de Peajes no pertenecientes al STI correspondientes para el periodo noviembre 2024 - abril 2025.
- En el marco de las Resoluciones AE N° 145/2018 de 21 de marzo de 2018 y AETN 102/2021 de 05 de abril de 2021, se mantiene el retiro de la determinación de la anualidad de la inversión, las instalaciones de transmisión del Sistema Sur, Sistema Norte e Instalaciones Complementarias que superaron los treinta (30) años de operación comercial.

**5. RECOMENDACIONES**

De acuerdo a las conclusiones del presente Informe, se recomienda al Director Ejecutivo:

- Aprobar los montos de peajes por uso de Instalaciones de Transmisión no pertenecientes al Sistema Troncal de Interconexión (STI) y Fórmulas de Indexación para el periodo noviembre 2024 - abril 2025, que son detalladas en Anexo al presente Informe.
- Disponer la publicación de la Resolución que emerja del presente Informe, en aplicación del parágrafo VII, artículo 40 del Reglamento de Precios y Tarifas (RPT) aprobado mediante Decreto Supremo N° 26094 de 02 de marzo de 2001 y el artículo 34 de la Ley N° 2341 de Procedimiento Administrativo de 23 de abril de 2002."

Que la presente Resolución es de carácter técnico, se basa y fundamenta en el análisis realizado por la Dirección de Precios, Tarifas e Inversiones (DPT) de la AETN mediante Informe AETN-DPT N° 615/2024 de 25 de octubre de 2024; en consecuencia, se acepta el

RESOLUCIÓN AETN N° 813/2024, Página 14 de 15



**RESOLUCIÓN AETN N° 813/2024**  
**TRAMITE N° 2024-59748-29-0-0-0-DPT**  
**CIAE N° 0000-0000-0000-0000**  
La Paz, 25 de octubre de 2024

citado Informe, a los efectos señalados en el parágrafo III del artículo 52 de la Ley N° 2341 de 23 de abril de 2002, Ley de Procedimiento Administrativo.

**CONSIDERANDO: (Conclusión)**

Que por lo expuesto, en mérito a las consideraciones del Informe AETN-DPT N° 615/2024 de 25 de octubre de 2024, se concluye que corresponde aprobar los montos de peajes por uso de instalaciones de transmisión no pertenecientes al Sistema Troncal de Interconexión (STI) y Fórmulas de Indexación para el periodo noviembre 2024 - abril 2025, que son detallados en el Anexo de la presente Resolución.

**POR TANTO:**

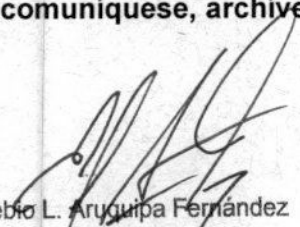
El Director Ejecutivo de la Autoridad de Fiscalización de Electricidad y Tecnología Nuclear (AETN), conforme a la Resolución Suprema N° 27288 de 30 de noviembre de 2020, en uso de las funciones y atribuciones conferidas por la Ley N° 1604 de Electricidad de 21 de diciembre de 1994, el Decreto Supremo N° 0071 de 09 de abril de 2009, modificado mediante Decreto Supremo N° 3892 de 1° de mayo de 2019 y demás disposiciones legales en vigencia;

**RESUELVE:**

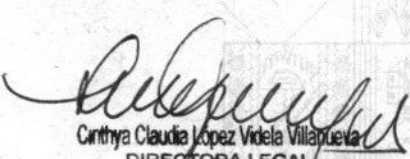
**PRIMERO.-** Aprobar los montos de peajes por uso de instalaciones de transmisión no pertenecientes al Sistema Troncal de Interconexión (STI) y Fórmulas de Indexación para el periodo noviembre 2024 - abril 2025, que son detallados en el Anexo de la presente Resolución.

**SEGUNDO.-** Disponer que la Unidad de Gestión Estratégica (UGE) de la Autoridad de Fiscalización de Electricidad y Tecnología Nuclear (AETN) proceda con la publicación de la presente Resolución por una sola vez en un órgano de prensa de circulación nacional de acuerdo a lo establecido en el parágrafo VII del artículo 40 del Reglamento de Precios y Tarifas (RPT) aprobado mediante Decreto Supremo N° 26094 de 02 de marzo de 2001, concordante con el inciso d) del artículo 51 del Decreto Supremo N° 0071 de 09 de abril de 2009 modificado mediante Decreto Supremo N° 3892 de 1° de mayo de 2019 y con el artículo 34 de la Ley N° 2341 de 23 de abril de 2002 de Procedimiento Administrativo.

**Regístrese, comuníquese, archívese.**

  
Eusebio L. Aruquipa Fernández  
DIRECTOR EJECUTIVO  
AUTORIDAD DE FISCALIZACIÓN DE  
ELECTRICIDAD Y TECNOLOGÍA NUCLEAR

Es conforme:

  
Cinthya Claudia Lopez Videla Villanueva  
DIRECTORA LEGAL  
AUTORIDAD DE FISCALIZACIÓN DE  
ELECTRICIDAD Y TECNOLOGÍA NUCLEAR

RESOLUCIÓN AETN N° 813/2024, Página 15 de 15



**ANEXO A LA RESOLUCIÓN AETN N° 813/2024**  
**TRAMITE N° 2024-59748-29-0-0-0-DPT**  
**CIAE N° 0000-0000-0000-0000**  
La Paz, 25 de octubre de 2024

**MONTOS DE PEAJES POR USO DE INSTALACIONES DE TRANSMISIÓN FUERA DEL SISTEMA TRONCAL DE INTERCONEXIÓN (STI) Y FORMULAS DE INDEXACIÓN DE PEAJES**  
**PERIODO: NOVIEMBRE 2024 - ABRIL 2025**

**1. LITIO - SAN CRISTÓBAL EN 230 kV (PROPIEDAD DE LA EMPRESA SAN CRISTÓBAL TRANSMISORA DE ELECTRICIDAD S.A.)**

INSTALACIONES	PEAJE MENSUAL con IVA [Bs]
Línea de Transmisión Litio - San Cristóbal en 230 kV	368.462,44

**2. PEAJES DEL SISTEMA SUR (PROPIEDAD DE ENDE TRANSMISIÓN S.A.)**

INSTALACIONES	PEAJE MENSUAL con IVA [Bs]
S/E Punutuma: Bahía de Salida a Tazna en 69 kV	14.173,61
S/E Punutuma: Bahía de Entrada del Yura en 69 kV	14.173,61

**3. PEAJES DEL SISTEMA NORTE (PROPIEDAD DE ENDE TRANSMISIÓN S.A.)**

COMPONENTE	INSTALACIÓN	PEAJE MENSUAL con IVA [Bs]
Chuspipata 115 - Pichu 115	Línea de Transmisión Chuspipata - Pichu en 115 kV	21.690,42
	Paño de Línea de 115 kV Simple Barra	68.985,91

**4. PEAJES INSTALACIONES COMPLEMENTARIAS AL STI (PROPIEDAD DE ENDE TRANSMISIÓN S.A.)**

SUBESTACIÓN	INSTALACIÓN	PEAJE MENSUAL con IVA [Bs]
S/E VALLE HERMOSO	S/E Valle Hermoso: Par de bahía en 115 kV, Interruptor 1 y 1/2 (Salida a Planta VHE)	69.455,11
	S/E Valle Hermoso: Par de bahía en 115 kV, Interruptor 1 y 1/2 (Salida a ELFEC)	69.455,11
S/E POTOSI	S/E Potosí: Bahía de línea 69 kV transferencia (Salida a SEPSA)	14.173,61
S/E VINTO	S/E Vinto: Par de bahía en 115 kV, Interruptor 1 y 1/2 (Salida a ENDE DEORURO)	69.455,11



**ANEXO A LA RESOLUCIÓN AETN N° 813/2024**  
**TRAMITE N° 2024-59748-29-0-0-0-DPT**  
**CIAE N° 0000-0000-0000-0000**  
La Paz, 25 de octubre de 2024

**5. PEAJE INSTALACIONES DE LA LÍNEA DE TRANSMISIÓN ARBOLEDA - LAS LOMAS 230 kV (PROPIEDAD DE ENDE TRANSMISIÓN S.A.)**

INSTALACIONES	PEAJE MENSUAL con IVA [Bs]
Línea de Transmisión Arboleda-Las Lomas en 230 kV	353.953,86

**6. PEAJE INSTALACIONES EN LA SUBESTACIÓN YAPACANÍ (PROPIEDAD DE ENDE TRANSMISIÓN S.A.)**

SUBESTACIÓN	INSTALACIÓN	PEAJE MENSUAL con IVA [Bs]
S/E YAPACANÍ	Subestación Yapacaní 230/115 kV	589.346,53

**7. PEAJE INSTALACIONES EN LA SUBESTACIÓN BÉLGICA (PROPIEDAD DE ENDE TRANSMISIÓN S.A.)**

SUBESTACIÓN	INSTALACIÓN	PEAJE MENSUAL con IVA [Bs]
S/E BÉLGICA	Subestación Bélgica 230/115 kV	601.216,59

**8. FÓRMULA DE INDEXACIÓN DE PEAJES**

$$PJ = \left[ 0,63 \frac{PD * (1 + D)}{6,96 * (1 + D_0)} + 0,37 \frac{IPC}{117,27} \right] * PJ_0$$

Donde:

*PJ* Peaje indexado.

*PJ<sub>0</sub>* Peaje base.

*PD* Precio de venta oficial del Banco Central de Bolivia del Dólar Estadounidense, vigente al 25 del mes anterior al que registrarán los precios indexados.

*D<sub>0</sub>* Tasa arancelaria de equipo electromecánico base (9,18%)

*D* Tasa arancelaria de equipo electromecánico vigente al 25 del mes anterior al que registrarán los precios indexados. Calculada de acuerdo a la Norma Operativa No 14 (valor al 25 de septiembre de 2024 = 9,18%).

6,96 Precio básico del Dólar Estadounidense al 25 de septiembre de 2024.



**ANEXO A LA RESOLUCIÓN AETN N° 813/2024**  
**TRAMITE N° 2024-59748-29-0-0-0-DPT**  
**CIAE N° 0000-0000-0000-0000**  
La Paz, 25 de octubre de 2024

- IPC Índice de Precios al Consumidor determinado por el Instituto Nacional de Estadísticas (INE), del segundo mes anterior a aquel en que los Precios de Nodo indexados tengan vigencia.
- 117,27 Índice de Precios al Consumidor a septiembre de 2024.
- 0,63 Proporción del costo de equipo importado en las instalaciones de transmisión.



Anexo a la Resolución AETN N° 813/2024, Página 3 de 3



LA PAZ: ☎ (Oficina Central) Av. 16 de Julio N°1571 (El Prado) ☎ (591-2) 2312401 - (591-2) 2430309 ☎ (591-2) 2312393

COCHABAMBA: ☎ Av. Humboldt N° 746 (Distribuidor Cobija) ☎ (591-4) 4142100 ☎ (591-4) 4152076

SANTA CRUZ: ☎ Edificio Millennial Tower N° 949; Calle 21 de Mayo ☎ (591-3) 3111291

✉ aetn@aetn.gob.bo ☎ Línea Gratuita: 800-10-2407

🌐 [www.aetn.gob.bo](http://www.aetn.gob.bo)